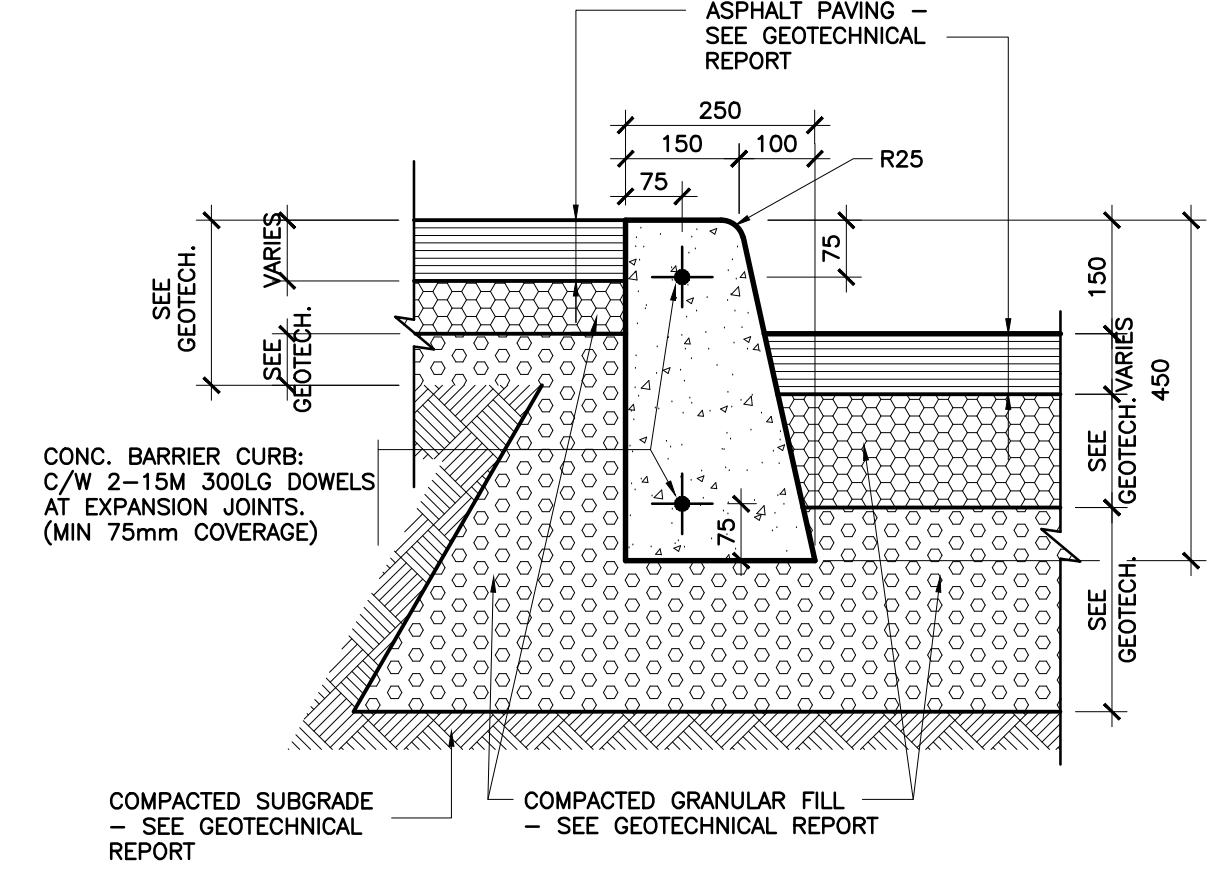
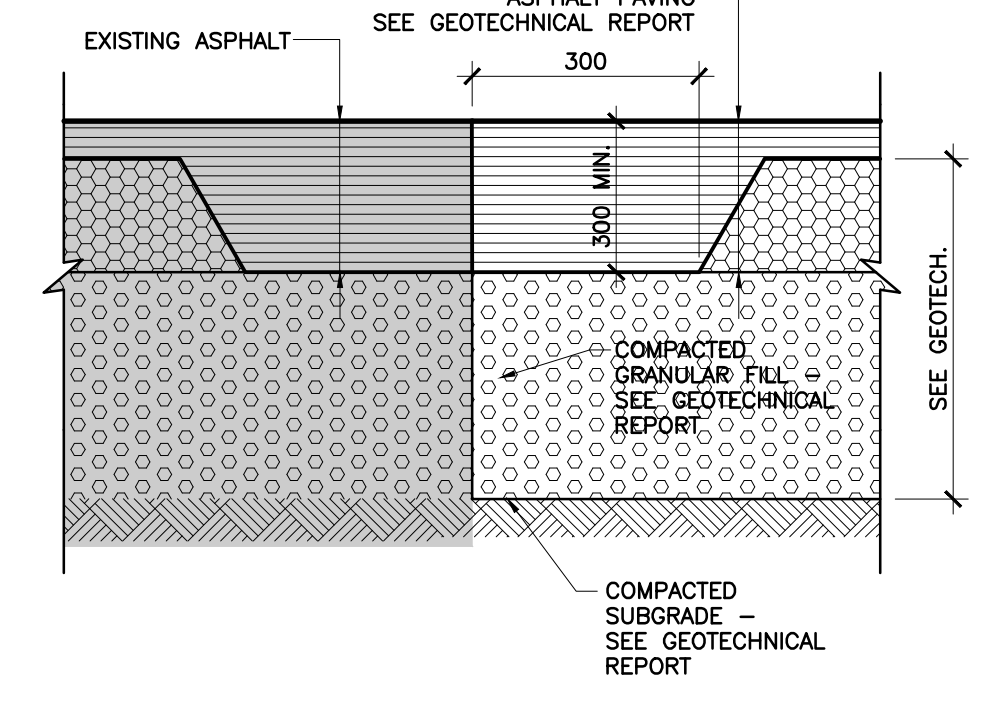


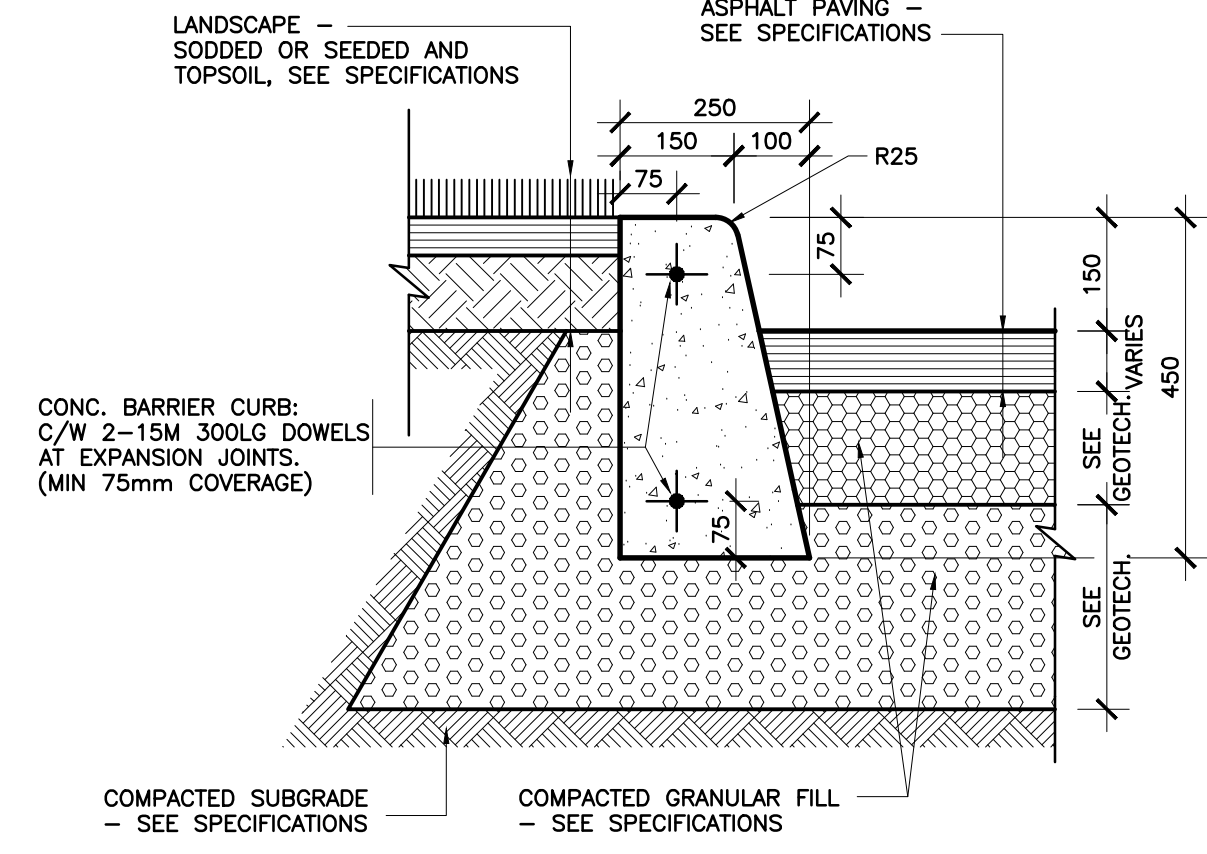
**1**  
A003  
SECTION DETAIL  
**ASPHALT AT GRASS**  
1:10



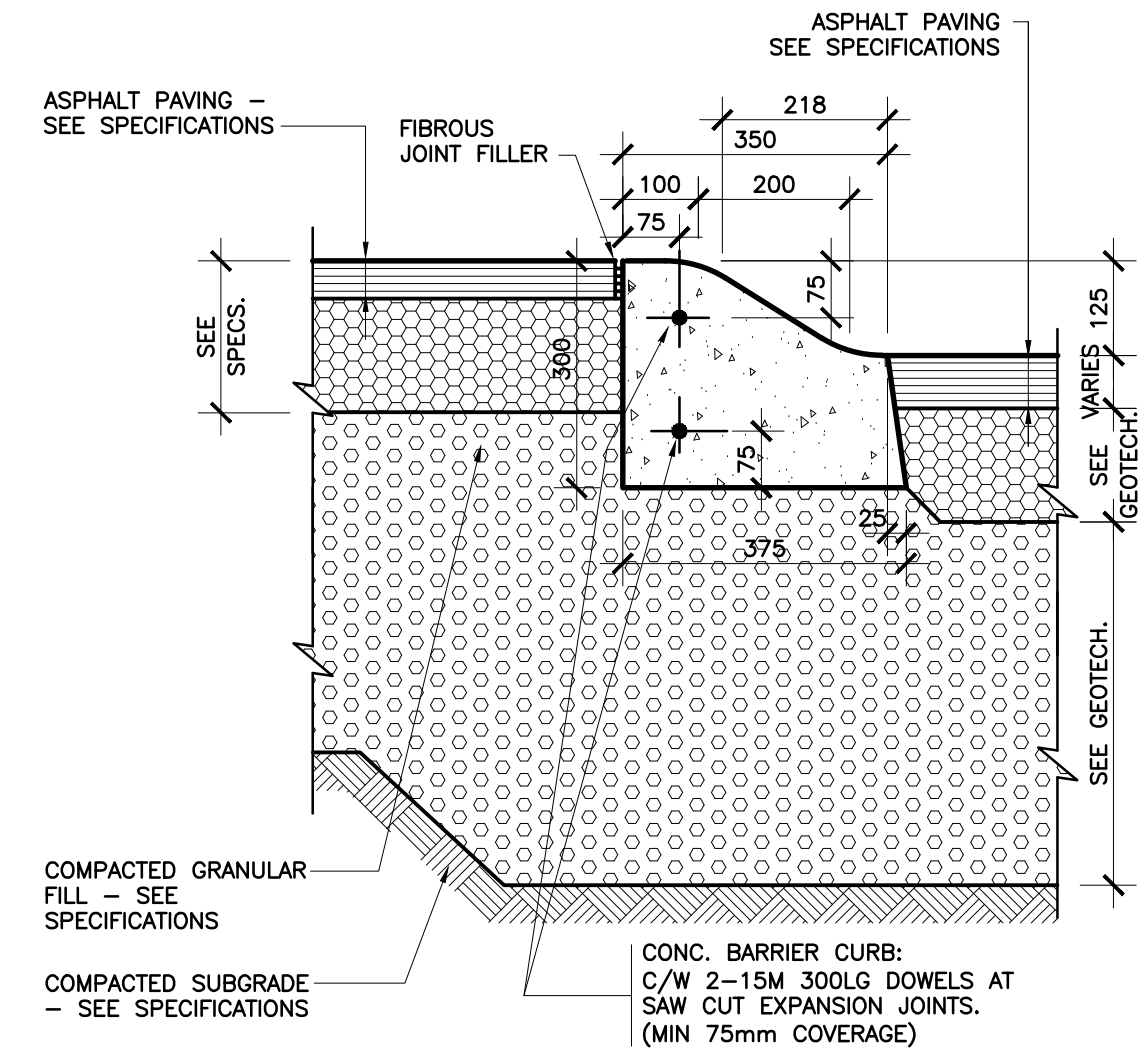
**2**  
A003  
SECTION DETAIL  
**ASPHALT - CONC. CURB - ASPHALT**  
1:10



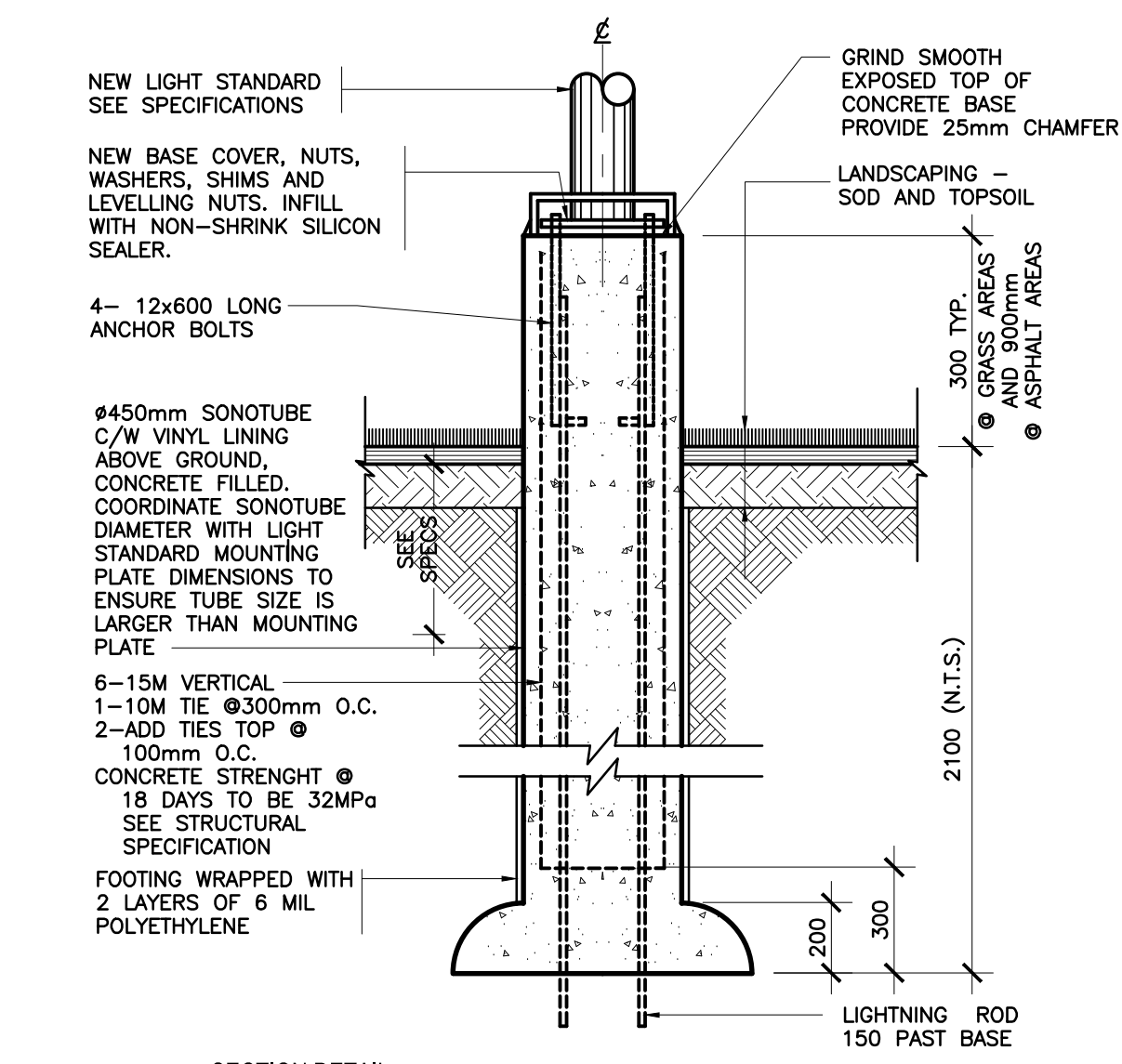
**3**  
A003  
SECTION DETAIL  
**NEW ASPHALT PAVING @ EXISTING**  
1:10



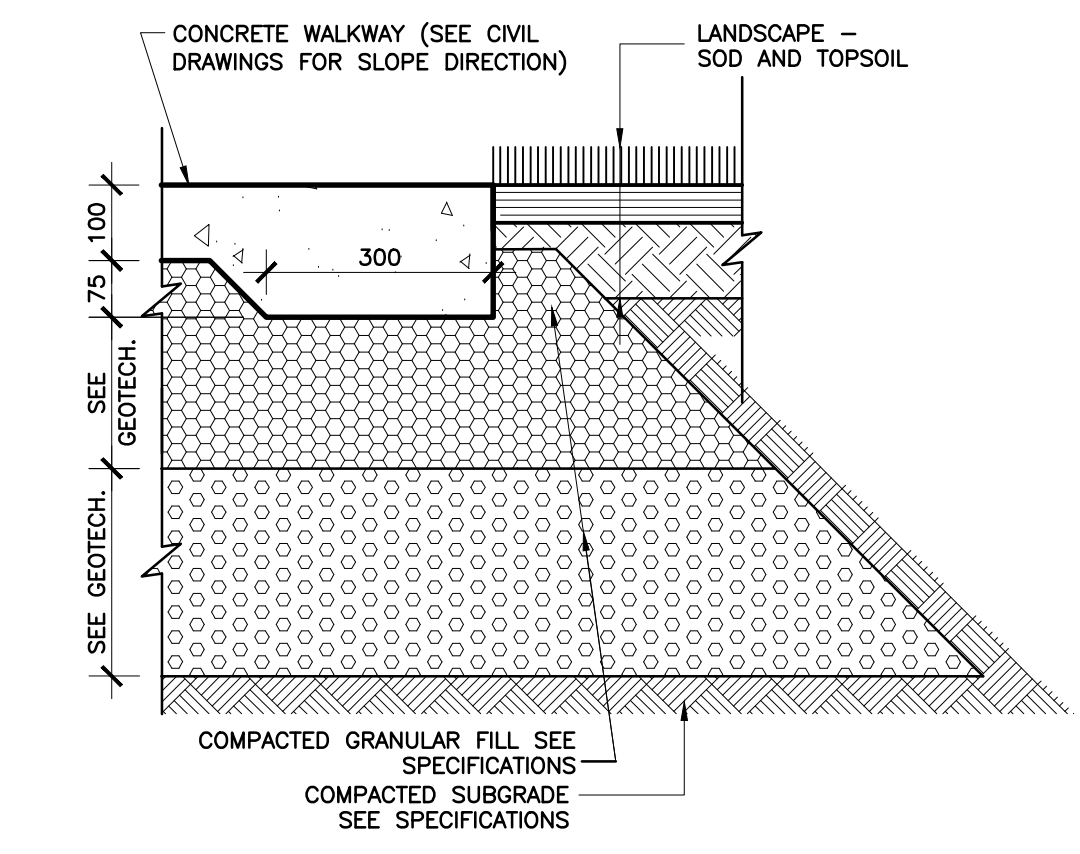
**4**  
A003  
SECTION DETAIL  
**CONCRETE CURB AT GRASS**  
1:10



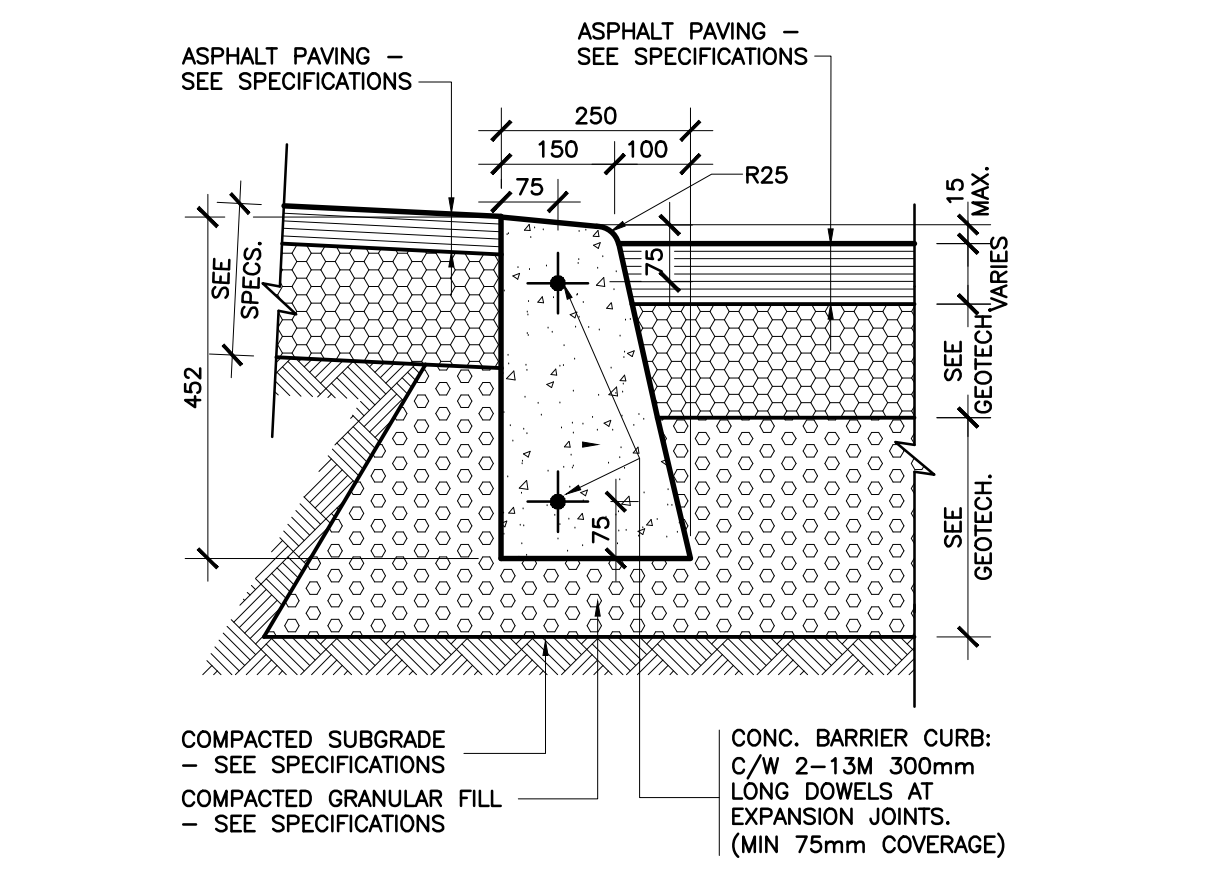
**5**  
A003  
SECTION DETAIL  
**SMDC @ ASPHALT PAVING**  
1:10



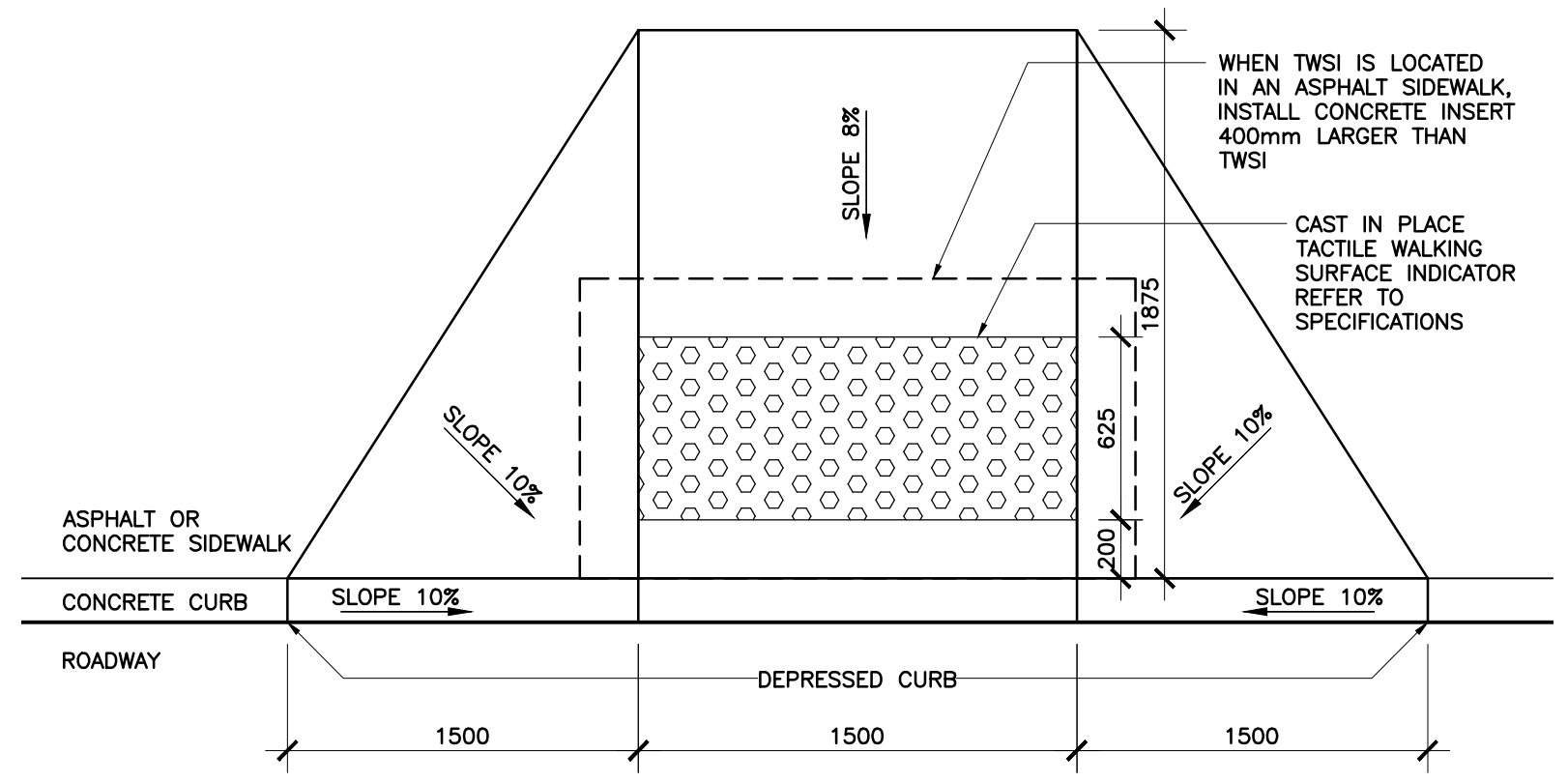
**6**  
A003  
SECTION DETAIL  
**LIGHT STANDARD**  
1:20



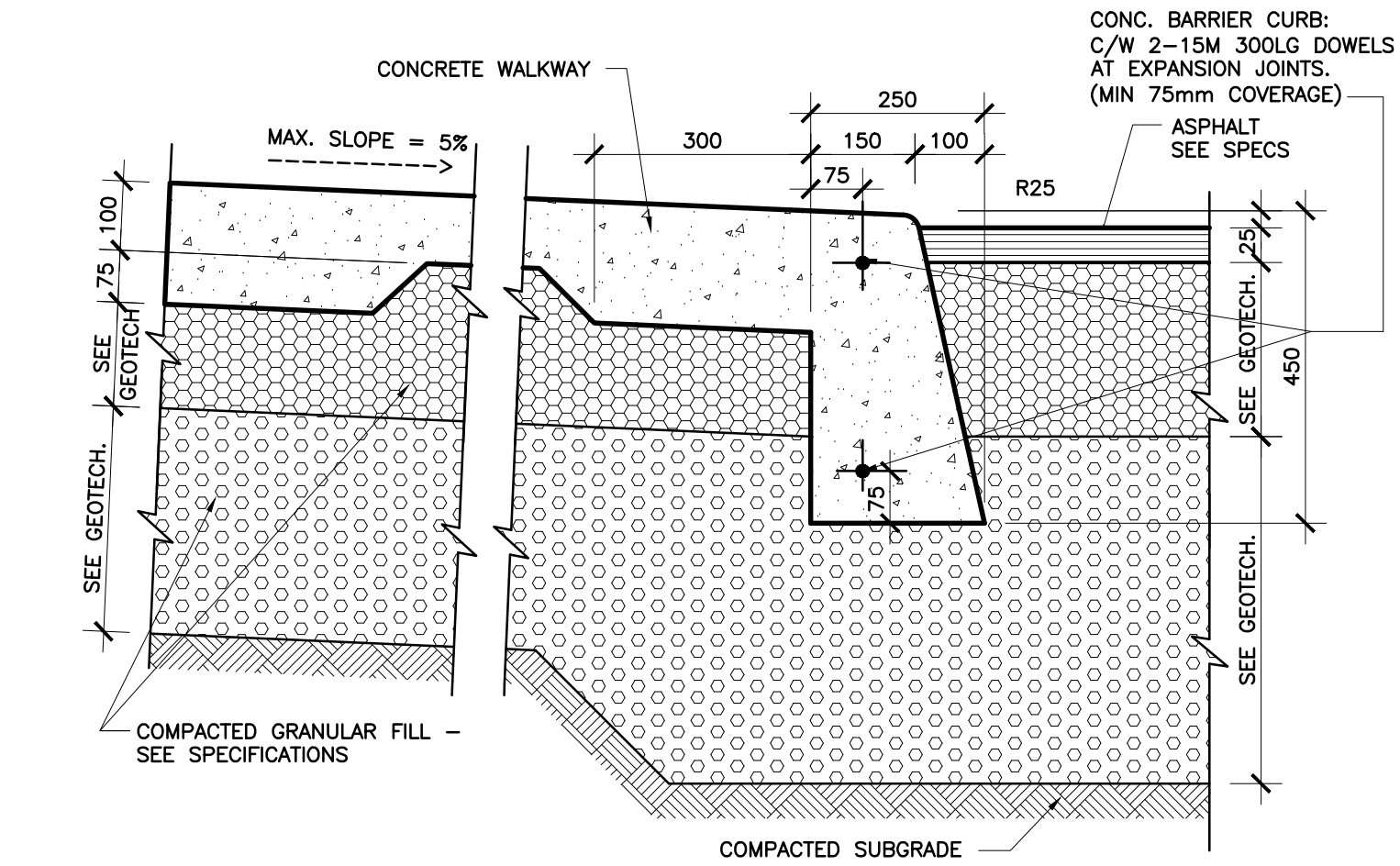
**7**  
A003  
SECTION DETAIL  
**CONC. SIDE WALK - SOD**  
1:10



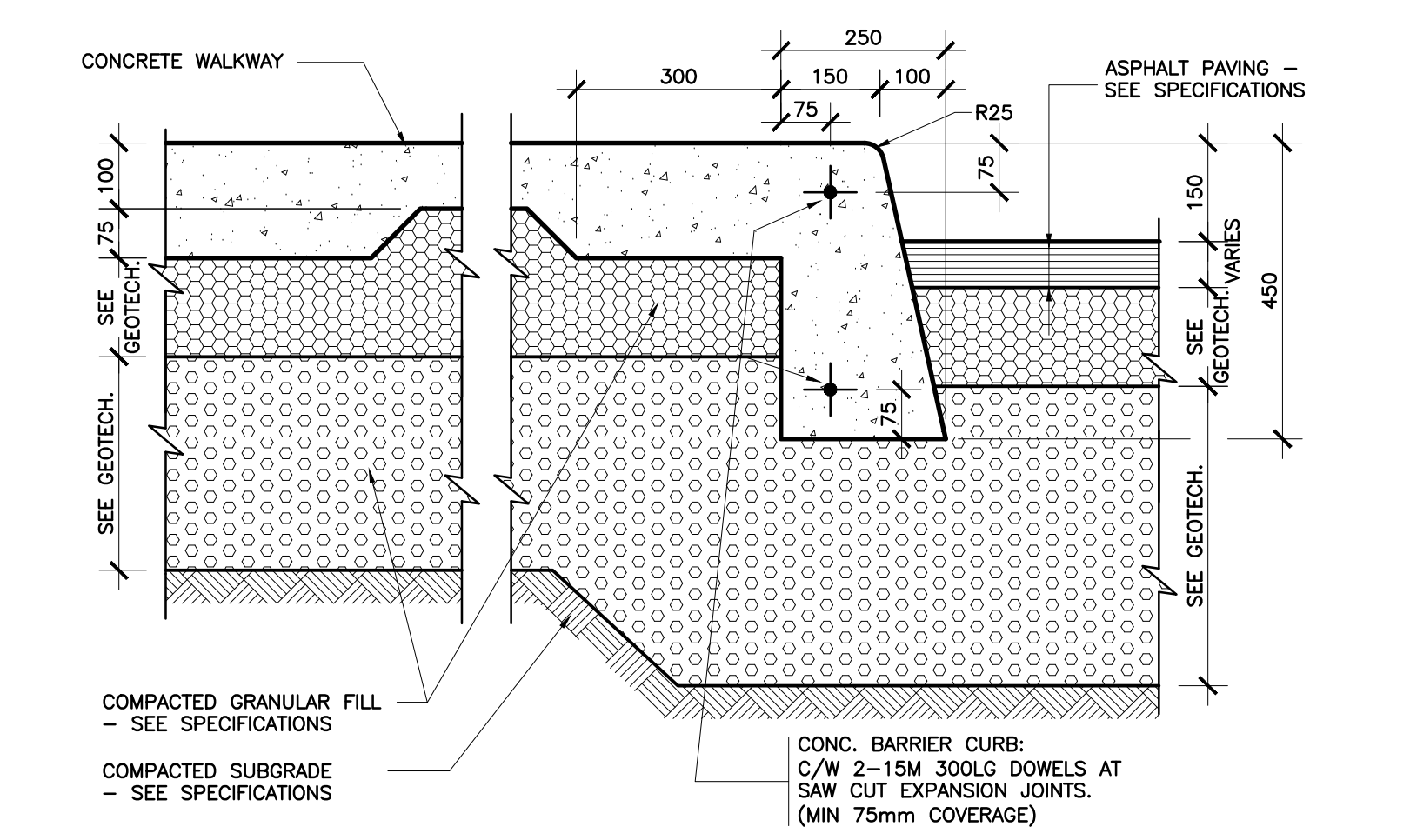
**8**  
A003  
SECTION DETAIL  
**ASPHALT - DEPRESSED CURB - ASPHALT**  
1:10



**9**  
A003  
PLAN DETAIL  
**TACTILE WALKING SURFACE INDICATOR (TWSI)**  
1:25



**10**  
A003  
SECTION DETAIL  
**CONC. SIDE WALK - DEPRESSED CURB - ASPHALT**  
1:10



**11**  
A003  
SECTION DETAIL  
**CONC. SIDE WALK - CONC. CURB - ASPHALT**  
1:10

ISSUE NO.	REV. NO.	DATE	ISSUE
1	1	2023/03/22	RE-ISSUED FOR SITE PLAN CONTROL
1	0	2022/11/01	ISSUED FOR SITE PLAN CONTROL

LES IDÉES, CONCEPTS, DISPOSITIONS ET PLANS MONTRÉS OU REPRÉSENTÉS PAR CE DESSIN APPARTIENNENT À EDWARD J. CUHACI AND ASSOCIATES ARCHITECTS INC. ET ONT ÉTÉ CRÉÉS ET DÉVELOPPÉS POUR ÊTRE UTILISÉS DANS LE CADRE DU PRÉSENT PROJET. ILS NE DOIVENT PAS ÊTRE UTILISÉS À D'AUTRES FINS NI COMMUNIQUÉS À QUI QUE CE SOIT SANS LA PERMISSION ÉCRITE DE EDWARD J. CUHACI AND ASSOCIATES ARCHITECTS INC.

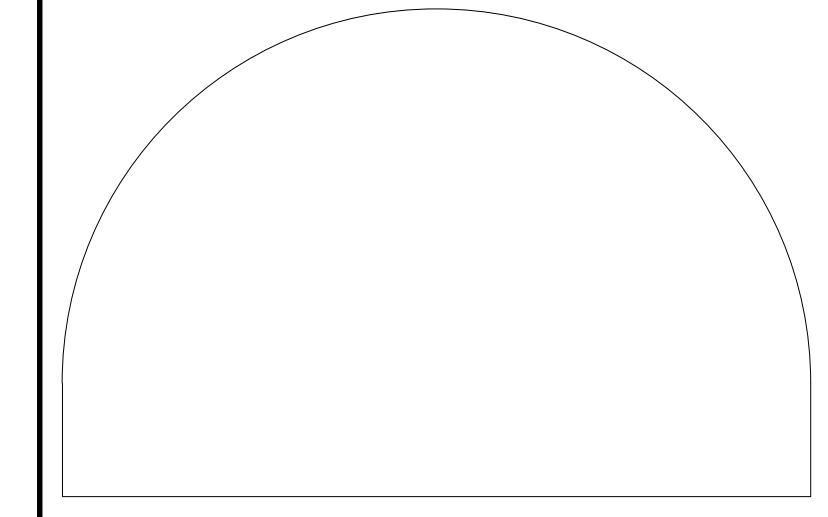
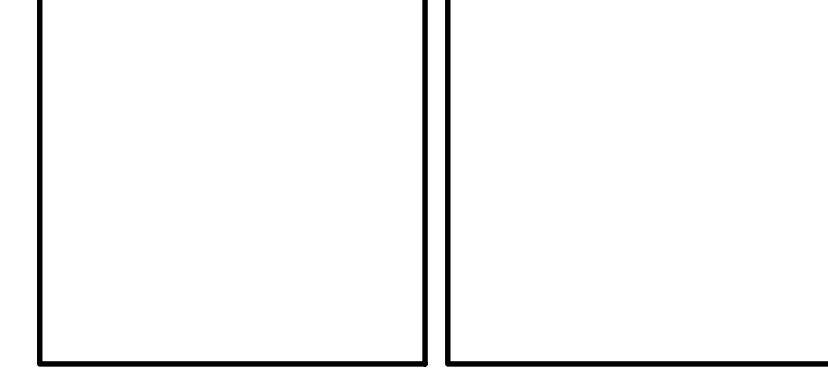
L'ARCHITECTE DÉCLINE TOUTE RESPONSABILITÉ DÉCOULANT DE PROBLÈMES FAISANT SUITE AU NON-RESPECT DES PLANS ET DEVIS OU DE L'INTENTION DU CONCEPT QU'ILS TRANSMETTENT OU DE TOUTS PROBLÈMES POUVANT RÉSULTER DU DÉFAUT DE TIERS D'OBTENIR OU DE SUIVRE LES INSTRUCTIONS DE L'ARCHITECTE RELATIVEMENT AUX ERREURS, OMISSIONS, INCOHÉRENCES, AMBIGUITÉS OU CONTRADICTIONS ALLÉGUÉES.

L'ENTREPRENEUR DOIT VÉRIFIER TOUTES LES DIMENSIONS SUR PLACE ET INFORMER L'ARCHITECTE DE TOUT ÉCART AVANT LE DÉBUT DES TRAVAUX. NE PAS MESURER LES DESSINS À L'ÉCHELLE.

ALL IDEAS, DESIGNS, ARRANGEMENTS, AND PLANS INDICATED OR REPRESENTED BY THIS DRAWING ARE OWNED BY AND THE PROPERTY OF EDWARD J. CUHACI AND ASSOCIATES INC. AND WERE CREATED, EVOLVED, AND DEVELOPED FOR USE ON AND IN CONNECTION WITH THE SPECIFIED PROJECT. NONE OF THE IDEAS, DESIGNS, ARRANGEMENTS OR PLANS SHALL BE USED BY OR DISCLOSED TO ANY PERSON, FIRM, OR CORPORATION FOR ANY PURPOSE WHATSOEVER WITHOUT THE WRITTEN PERMISSION OF EDWARD J. CUHACI AND ASSOCIATES INC.

THE ARCHITECT WAIVES ANY AND ALL RESPONSIBILITY AND LIABILITY FOR PROBLEMS WHICH ARISE FROM FAILURE TO FOLLOW THESE PLANS, SPECIFICATIONS, AND THE DESIGN INTENT THEY CONVEY, OR FOR PROBLEMS WHICH ARISE FROM OTHERS' FAILURE TO OBTAIN AND/OR FOLLOW THE ARCHITECT'S GUIDANCE WITH RESPECT TO ANY ERRORS, OMISSIONS, INCONSISTENCIES, AMBIGUITIES OR CONFLICTS WHICH ARE ALLEGED.

CONTRACTOR TO VERIFY ALL DIMENSIONS AND NOTIFY THE ARCHITECT OF ANY DISCREPANCIES BEFORE WORK COMMENCES. DO NOT SCALE DRAWINGS



**EDWARD J. CUHACI & ASSOCIATES ARCHITECTS Inc.**  
171 Slater St. Suite 100, Ottawa, Ontario, K1P 5H7  
Fax: (613) 238-1944 Telephone: (613) 238-7135 E-mail: info@juhaci.com

PROJECT TITLE/TITRE DU PROJET  
**ÉCOLE SECONDAIRE CATHOLIQUE PAUL-DESMARAIS - ADDITION**  
5315 ABBOTT STREET EAST  
OTTAWA, ON

CONSEIL DES ÉCOLES CATHOLIQUES DU CENTRE-EST  
4000, RUE LABELLE, OTTAWA, ON K1J 1A1

DRAWING TITLE/TITRE DU DESSIN  
**SITE DETAILS**

SCALE	PROJ. No	ISSUE No	REV. No
ECHELLE	1:500	2219	1
DRAWN BY	S.J.	DRAWING/DESSIN	<b>A003</b>
CHECKED BY	J.J.	VERIFIÉ PAR	
DATE	JANUARY 2022	FICHER ACAD FILE: 2219-A003_SPC.dwg	