

AIRE TOTALE DU TERRAIN BRUTE 19 904,40 m ² 214 248,97 pi ² = 4,92 acres	AIRE TOTALE DU SABLE BRUTE 409,34 4406,10 pi ²
EMPRISE DU BÂTIMENT BRUTE 2 972,19 m ² 31 992,36 pi ²	AIRE TOTALE DU PAVÉ IMBRIQUÉ BRUTE 90,04 m ² 968,75 pi ²
AIRE TOTALE DU GRAVIER BRUTE 1168,12 m ² 12573,54 pi ²	AIRE TOTALE DU PAILLIS BRUTE 154,95 m ² 1667,87 pi ²
AIRE TOTALE DE BÉTON BRUTE 323,24 m ² 3479,33 pi ²	AIRE TOTALE DU GAZONNEMENT BRUTE 10569,49 m ² 113769,04 pi ²
AIRE TOTALE DE L'ASPHALTE BRUTE 4284,62 m ² 46119,27 pi ²	AIRE TOTALE DE LA TERRE 211,94 m ² 2281,30 pi ²

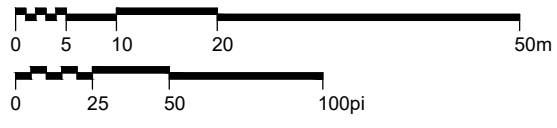
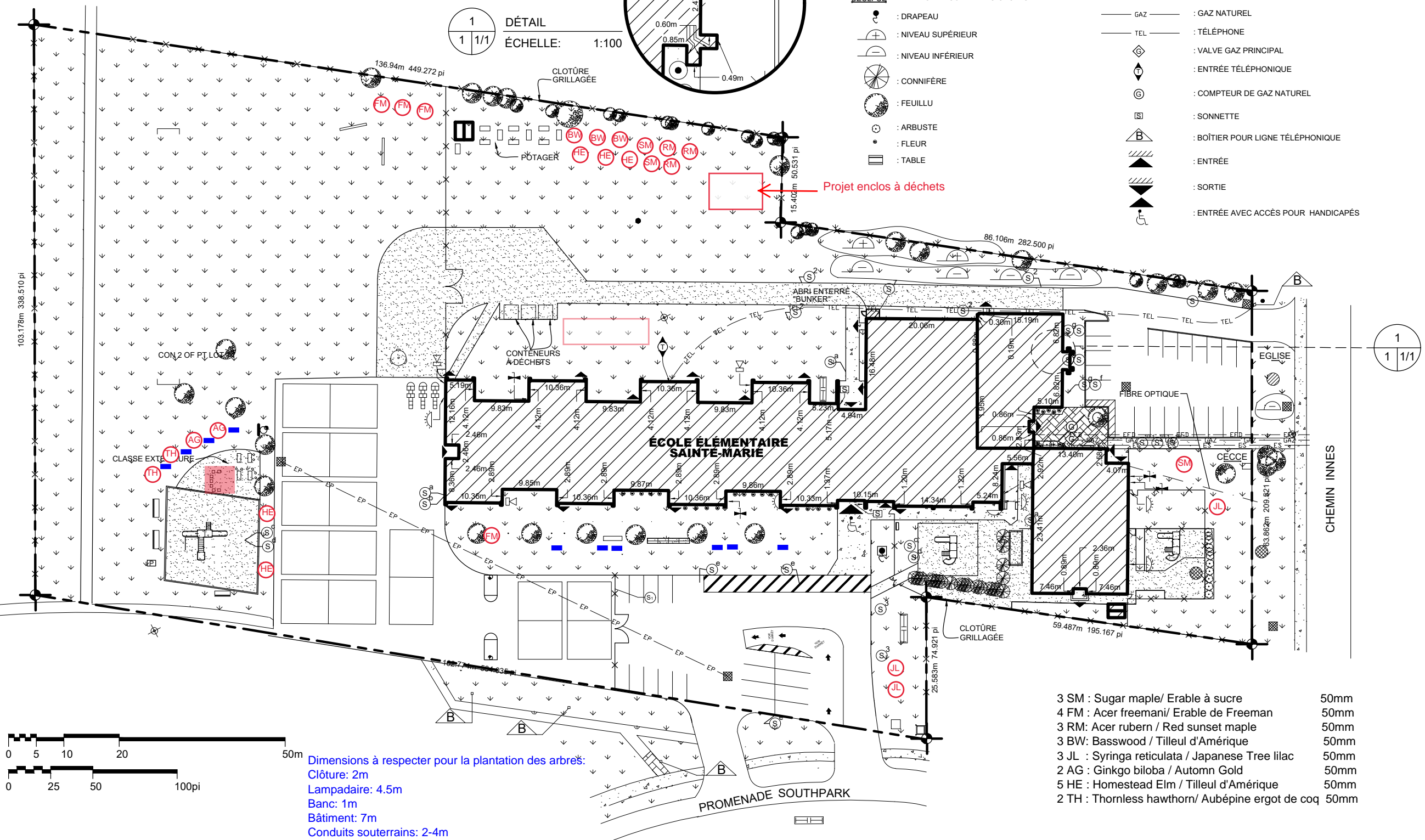
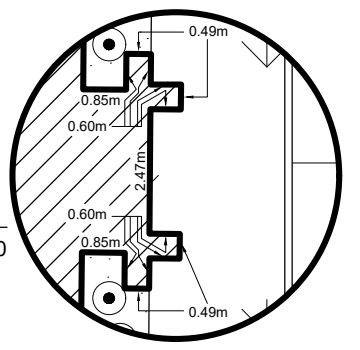
- (S) PROPRIÉTÉ PRIVÉE
- (S) CHIEN EN LAISSE, RAMASSER
- (S) AIRE DE JEU
- (S) PLAY AREA
- (S) ZONE D'ARRÊT AUTOBUS
- (S) RÉSERVÉ ADMINISTRATION
- (S) STATIONNEMENT HANDIQUAPÉ

- : BANC
- : BALLON PANIER À 3 SORTIES
- ⊞ : JEU DE MARELLE
- ⊞ : SUPPORT À BICYCLETTES
- : BALLON PANIER SUR MUR EXT.
- : JEU DE BALLON CHASSEUR
- ⊞ : STRUCTURE DE JEU

- LÉGENDE**
- ⊞ : BORNE
 - ⊞ : LAMPADAIRE
 - ⊞ : ÉGOUT SANITAIRE
 - ⊞ : ÉGOUT PLUVIAL
 - ⊞ : ÉGOUT SANITAIRE OU PLUVIAL
 - ⊞ : ROBINET EXTÉRIEUR
 - ⊞ : HAUT-PARLEUR
 - ⊞ : LUMIÈRE EXTÉRIÈRE
 - ⊞ : TRANSFORMATEUR ÉLECTRIQUE
 - ⊞ : STATIONNEMENT POUR HANDICAPÉS
 - ⊞ : DÉFENSE DE STATIONNER
 - ⊞ : POUBELLE
 - CECLFCE : ENSEIGNE SCOLAIRE DU CECLFCE
 - ⊞ : DRAPEAU
 - ⊞ : NIVEAU SUPÉRIEUR
 - ⊞ : NIVEAU INFÉRIEUR
 - ⊞ : CONNIFÈRE
 - ⊞ : FEUILLU
 - ⊞ : ARBUSTE
 - ⊞ : FLEUR
 - ⊞ : TABLE

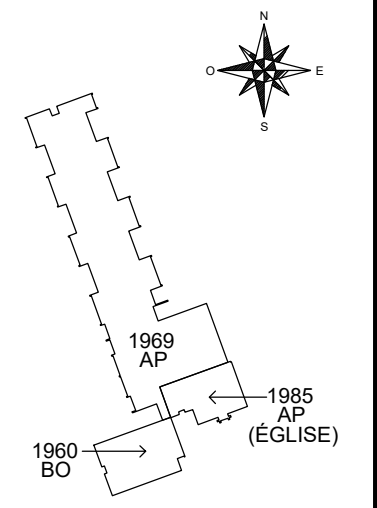
- ▭ : BÂTIMENT
- ▭ : TERRAIN ASPHALTÉ
- ▭ : TERRAIN GAZONNÉ
- ▭ : GRAVIER SABLE OU AUTRE
- ▭ : PAILLIS
- ▭ : BÉTON
- ▭ : PAVÉ IMBRIQUÉ
- : LIGNE DE PROPRIÉTÉ
- : CLÔTURE
- EFD : EAU FROIDE DOMESTIQUE
- EP : ÉGOUT PLUVIAL
- ES : ÉGOUT SANITAIRE
- GAZ : GAZ NATUREL
- TEL : TÉLÉPHONE
- ⊞ : VALVE GAZ PRINCIPAL
- ⊞ : ENTRÉE TÉLÉPHONIQUE
- ⊞ : COMPTEUR DE GAZ NATUREL
- ⊞ : SONNETTE
- ⊞ : BOÎTIER POUR LIGNE TÉLÉPHONIQUE
- ⊞ : ENTRÉE
- ⊞ : SORTIE
- ⊞ : ENTRÉE AVEC ACCÈS POUR HANDICAPÉS

1 DÉTAIL
1/1 ÉCHELLE: 1:100



Dimensions à respecter pour la plantation des arbres:
Clôture: 2m
Lampadaire: 4.5m
Banc: 1m
Bâtiment: 7m
Conduits souterrains: 2-4m

- 3 SM : Sugar maple / Erable à sucre 50mm
- 4 FM : Acer freemani / Erable de Freeman 50mm
- 3 RM : Acer rubern / Red sunset maple 50mm
- 3 BW : Basswood / Tilleul d'Amérique 50mm
- 3 JL : Syringa reticulata / Japanese Tree lilac 50mm
- 2 AG : Ginkgo biloba / Autumn Gold 50mm
- 5 HE : Homestead Elm / Tilleul d'Amérique 50mm
- 2 TH : Thornless hawthorn / Aubépine ergot de coq 50mm



RÉV.	DATE	RÉVISION
RÉV. 5	2022.12.21	MISE À JOUR
RÉV. 4	2011.11.15	NORMALISATION
RÉV. 3	2008.11.03	BUNKER
RÉV. 2	2006.10.03	CLÔTURE
RÉV. 1	2004.10.31	SIGNALISATION
NO	DATE	RÉVISION

LIEU :
**ÉCOLE ÉLÉMENTAIRE
SAINTE-MARIE**
2599, CH INNES
GLOUCESTER, ONTARIO
K1B 3J8

TITRE : PLAN DE SITE	
DESSINE PAR : B.ST-M.	
FICHER : SMR_259_101	DATE: 2003.05.22
ECHELLE: 1 : 750	FEUILLE: I - 1/1